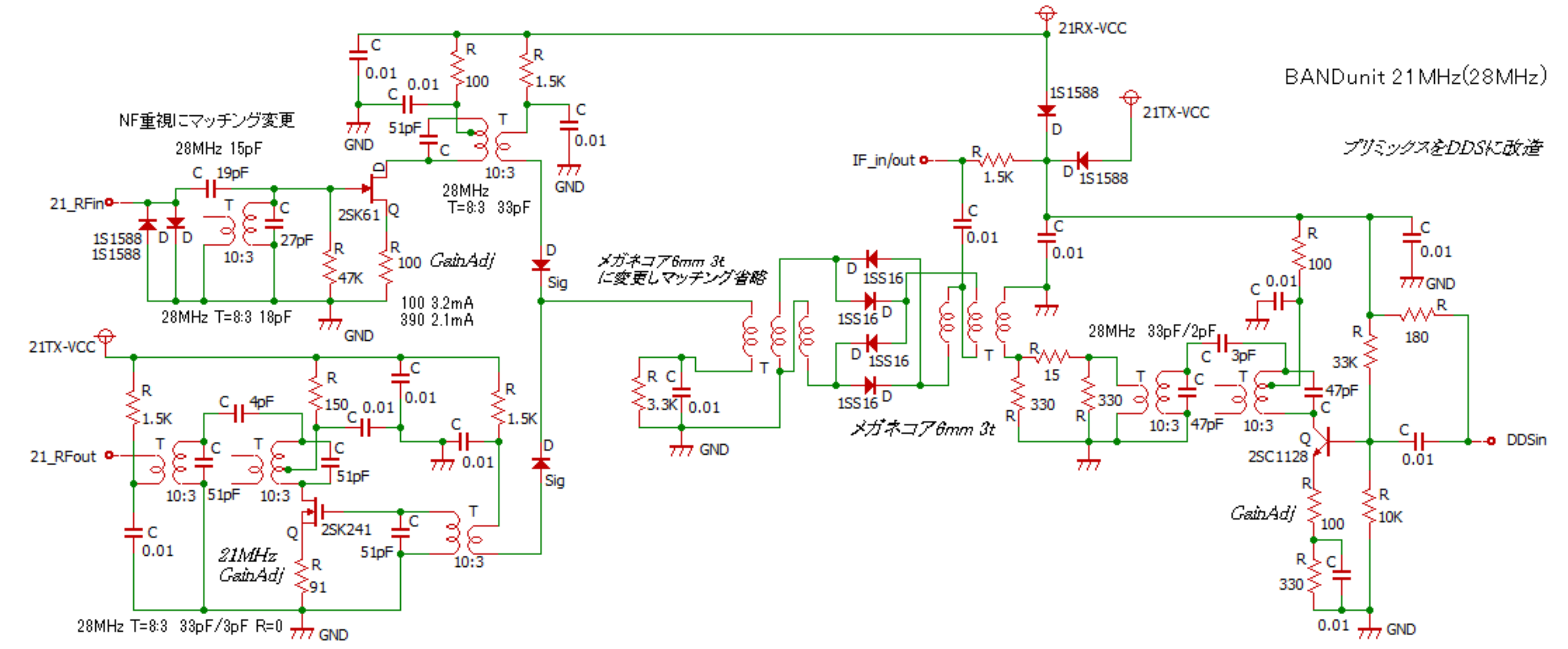
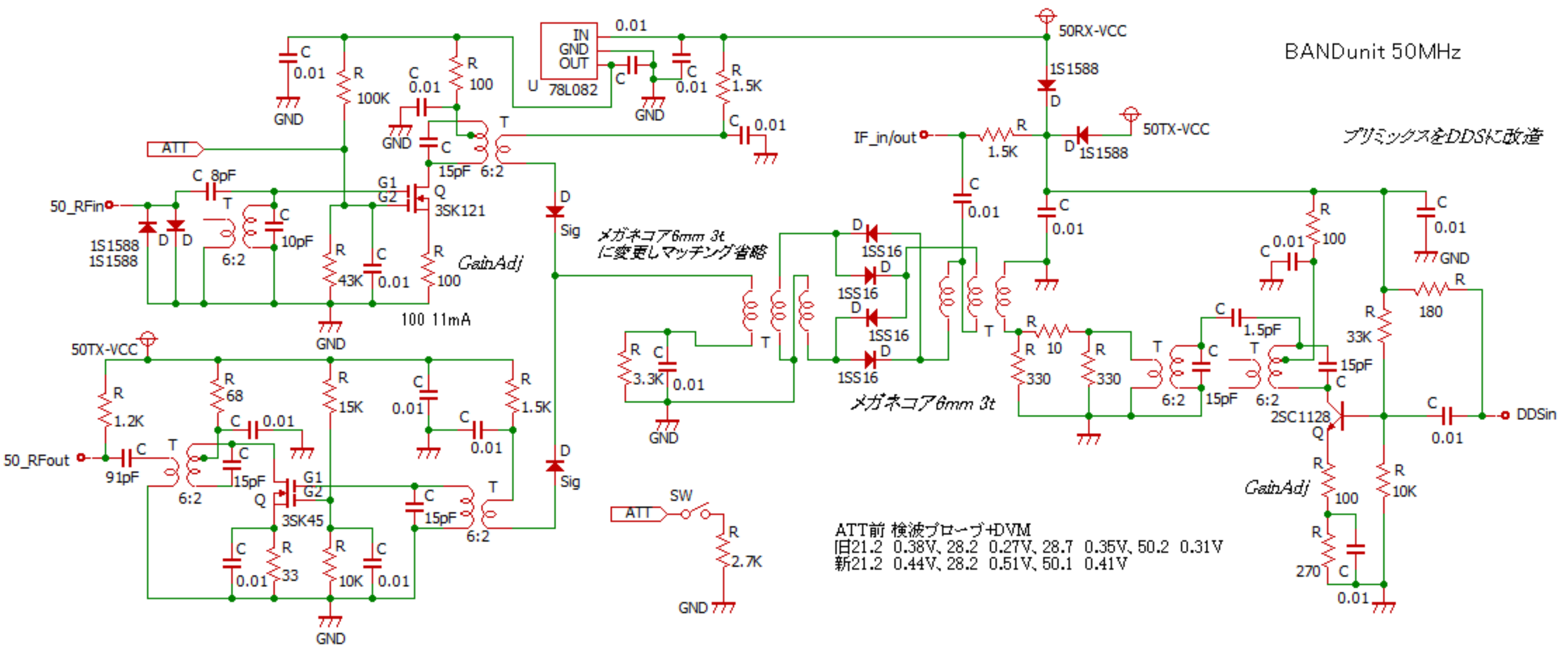
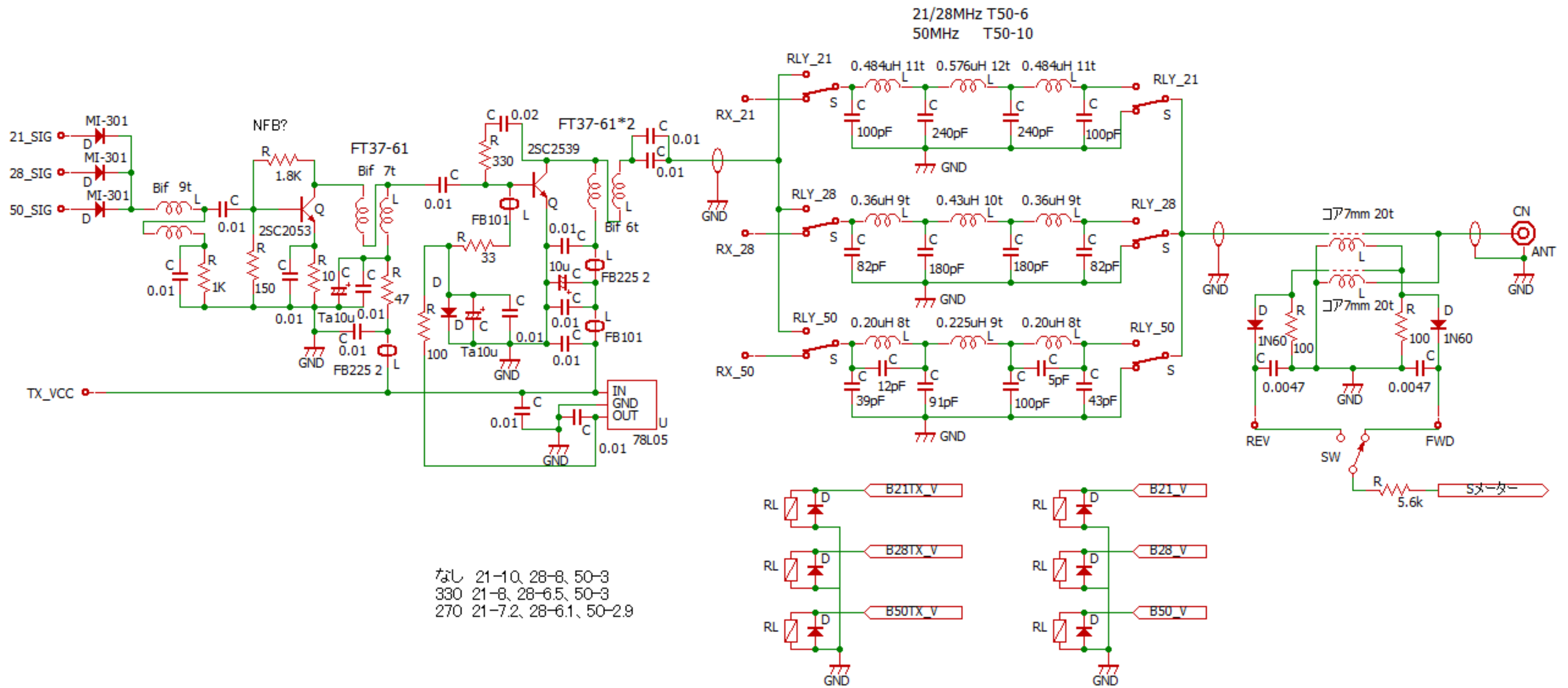


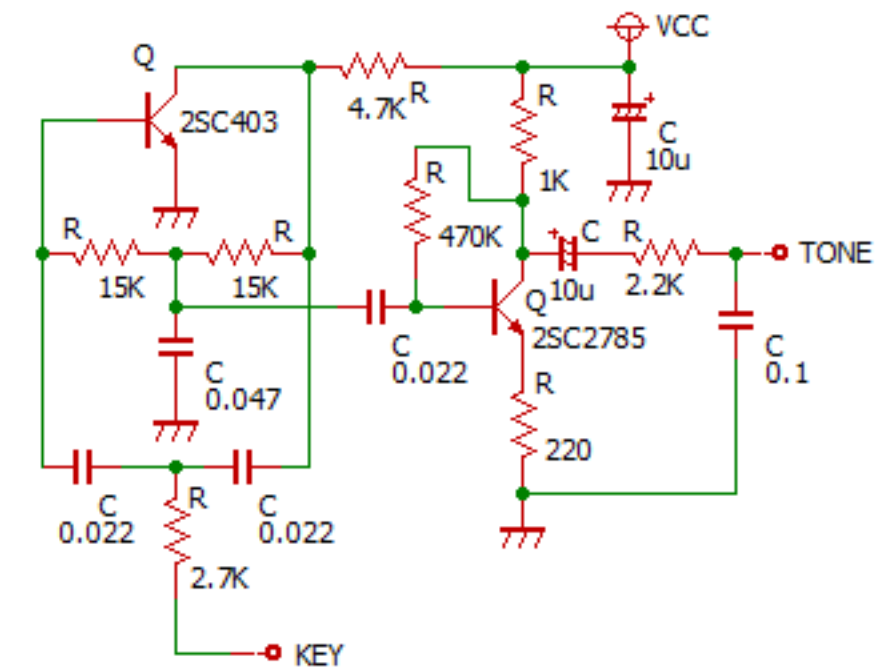
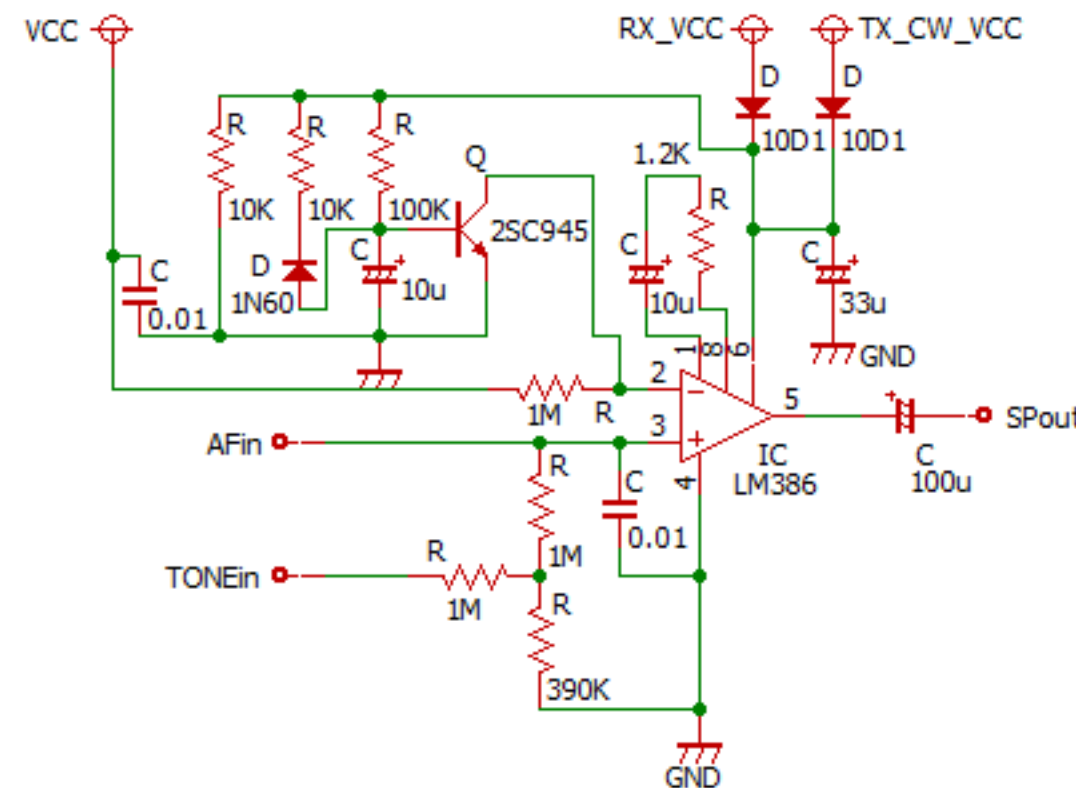
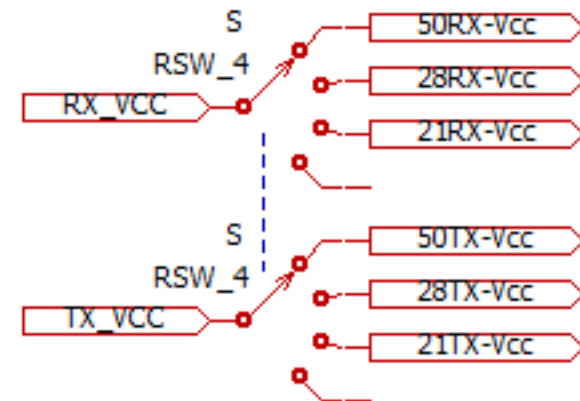
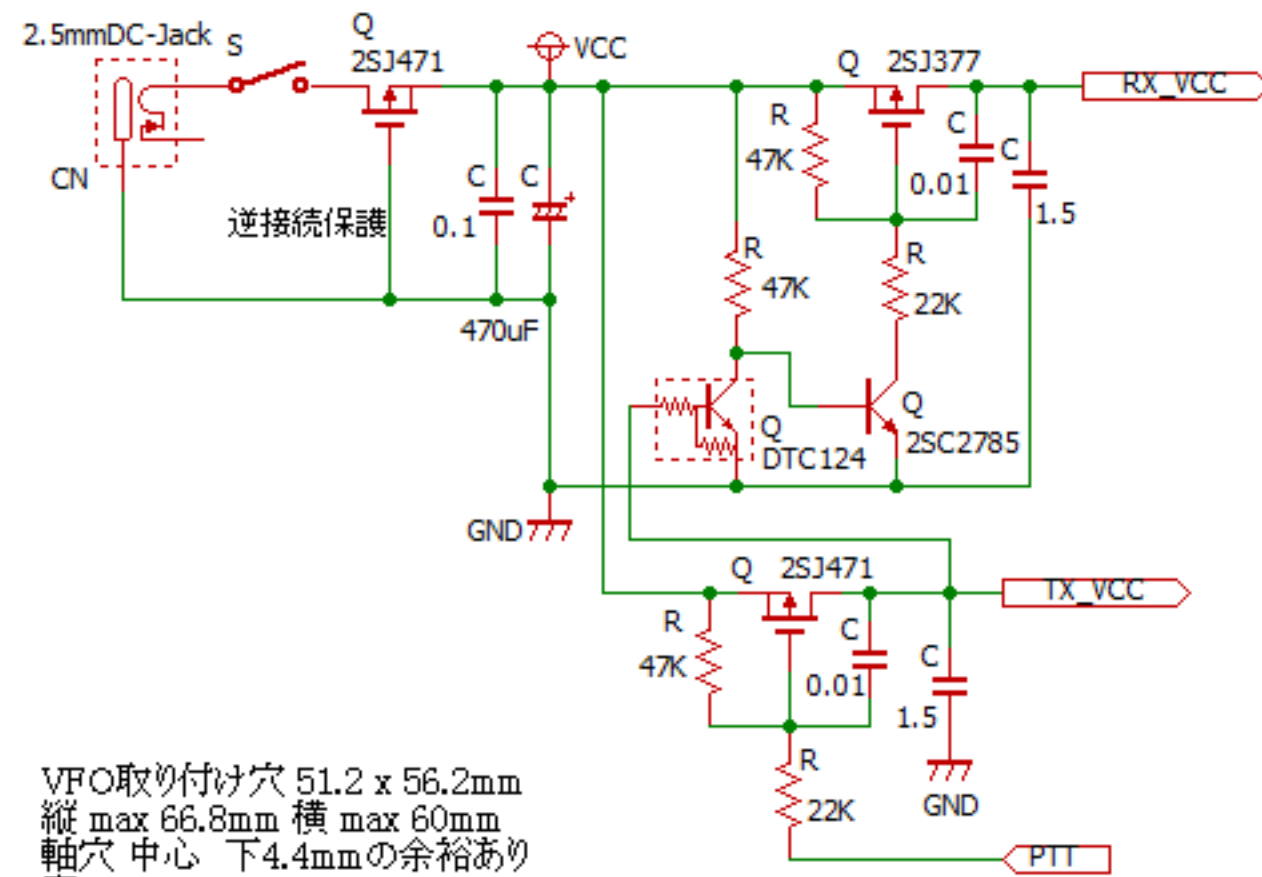
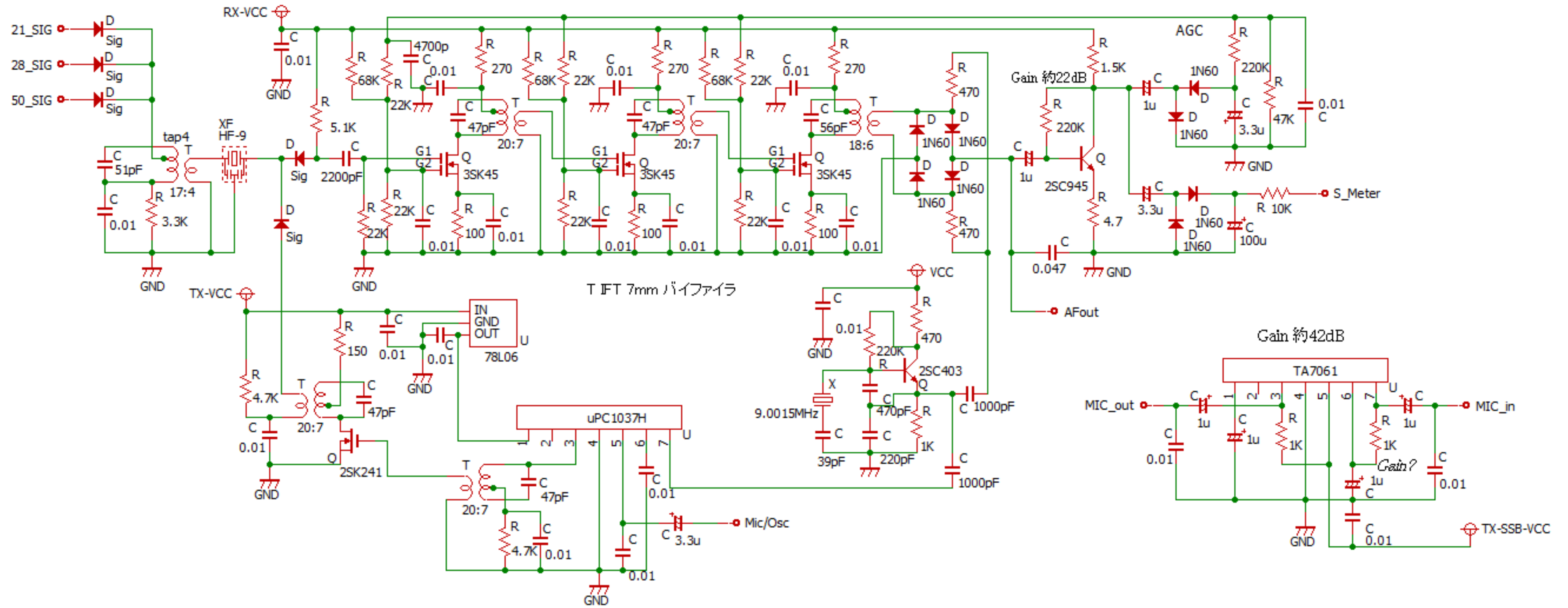
Tri Band Transceiver BANDunit 1984 JE2TLZ



Tri Band Transceiver RF-AMP Unit 1984 JE2TLZ



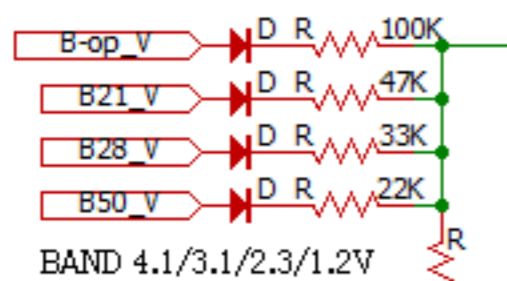
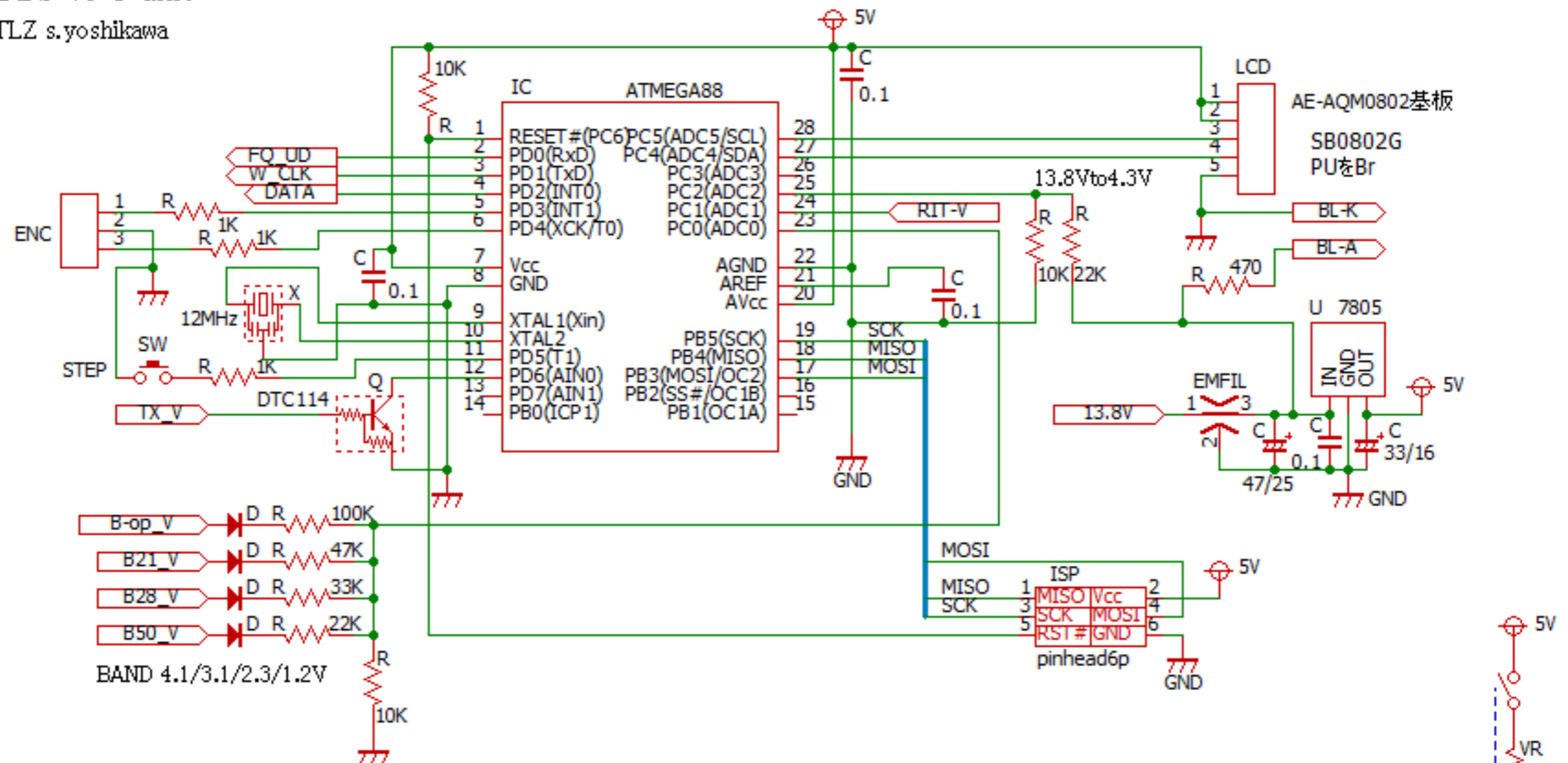
Tri Band Transceiver SSBジェネレーター 1984 JE2TLZ



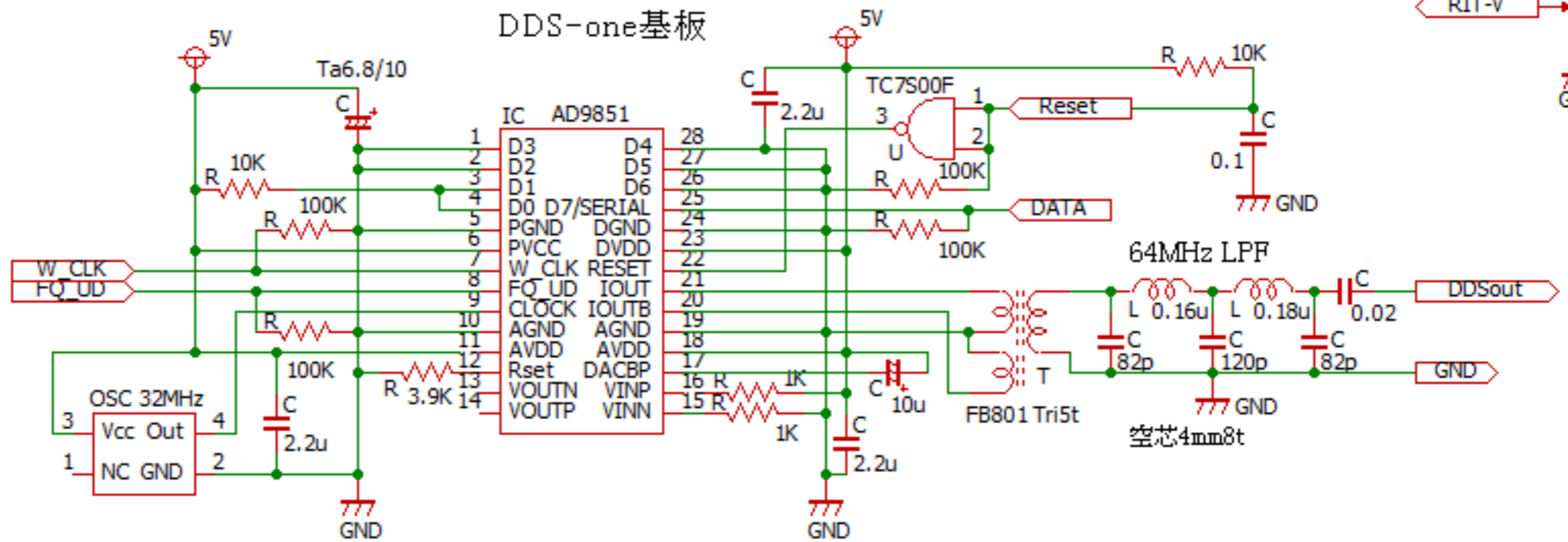
VFO取り付け穴 51.2 x 56.2mm
 縦 max 66.8mm 横 max 60mm
 軸穴中心 下4.4mmの余裕あり
 窓 33.3 x 16.1mm

Multi BAND DDS VFO unit

copyright JE2TLZ s.yoshikawa
2016/12



DDS-one基板



Tri Band Transceiver データモード追加 JE2TLZ

